

Sieb-/Tampondruck

Screen- / Pad printing | Zeefdruk / Tampondruk | Sérigraphie / Impression au tampon |
Serigrafia / Tampografía | Serigrafia / Tampografia

Art.Nr. 7014

1) 60 x 20 mm

2) 25 x 20 mm

max. Druckfläche

max. print area

Max. Drukoppervlakte

surface d'impression

superficie máxima de impresión

Max. Misura stampa

Druck max. 4c

Print max. 4c

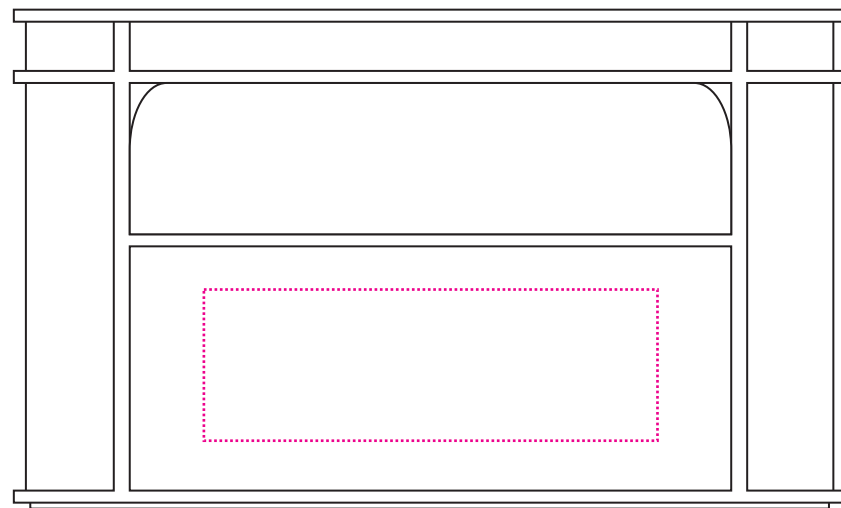
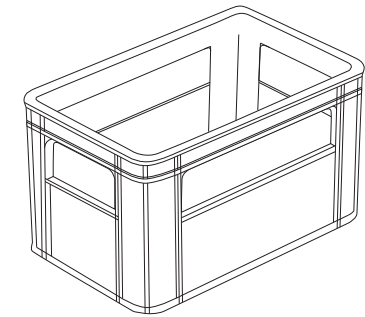
Max. Aantal kleuren druk 4c

Impression max. 4c

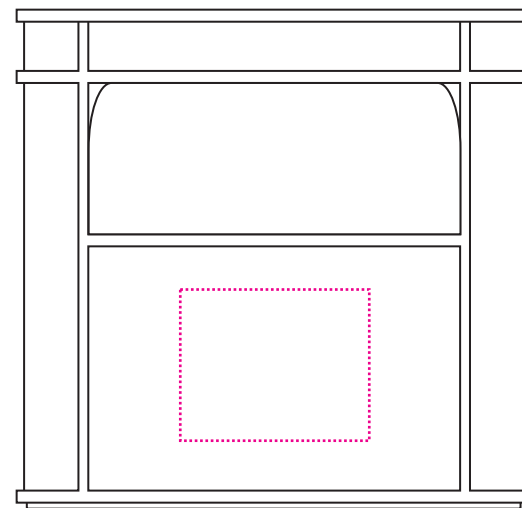
Impresión max. 4c

Max. Colori da stampa 4c

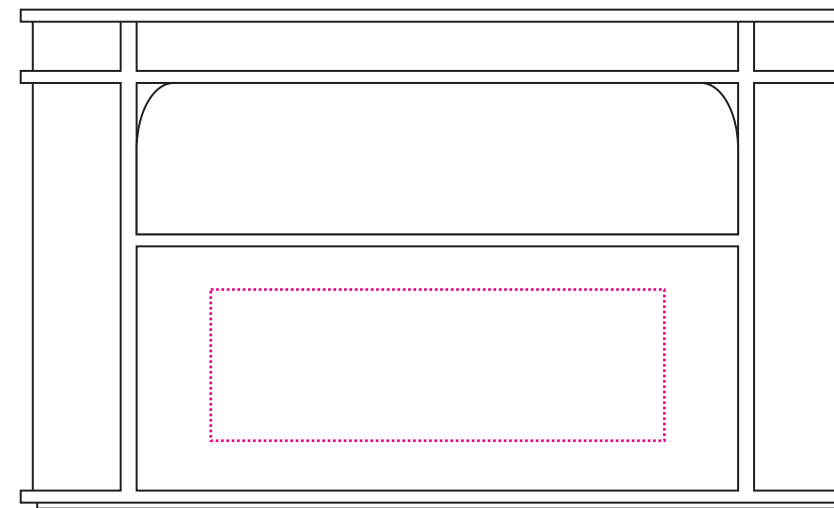
Seite 1/1



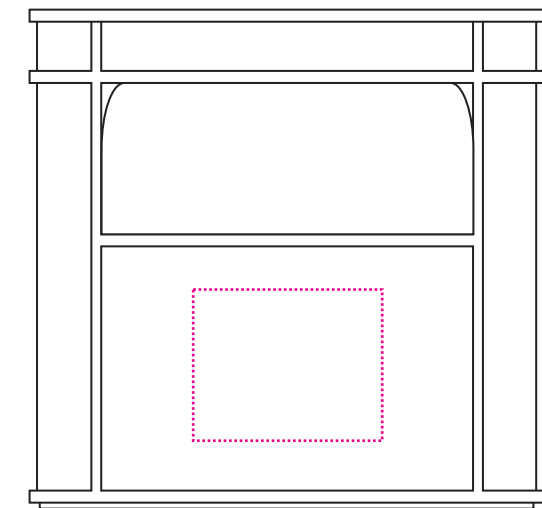
1)



2)



1)



2)